

# Halsjern med tilslutning

## Pipe clamp with connector



Todelt fladståls rørbøjle med påsvejst samlemøtrik eller smedet muffe

Fås sorte, galvaniseret, og rustfri AISI 304L og AISI 316L



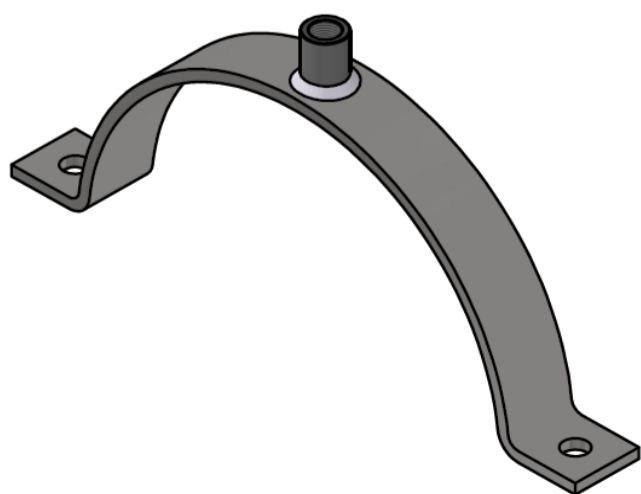
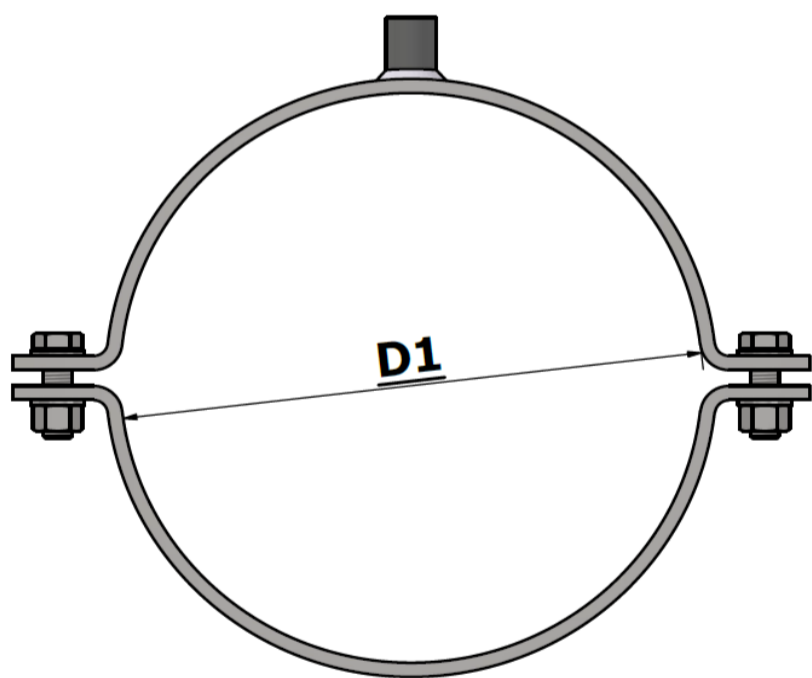
Two-part pipe clamp with welded coupling nut or pipe socket

Black, hot-dip galvanized, and stainless AISI 304L and AISI 316L

Str. / Size	Rørdiameter / Pipediameter	DN str. / DN size	Tomme str. / Inch size	Samlemøtrik / Coupling nut	Smedet muffe / Pipe socket
D1 (mm)	(mm)	(mm)	(tommer)	M8-M20	3/8" - 1/2" - 3/4"
42	42,4	32	1 1/4	•	•
48	48,3	40	1 1/2	•	•
57	57	50		•	•
60	60,3	50	2	•	•
76	76,1	65	2 1/2	•	•
89	88,9	80	3	•	•
101	101,6	90	3 1/2	•	•
108	108	90		•	•
114	114,3	100	4	•	•
133	133,1	100		•	•
140	139,7	125	5	•	•
159	159	125		•	•
168	168,3	150	6	•	•
194	193,7	175	7	•	•
220	219,1	200	8	•	•
245	244,5	200		•	•
267	267	200		•	•
273	273	250	10	•	•
324	323,9	300	12	•	•
356	355,6	350	14	•	•
368	368	350		•	•
406	406,4	400	16	•	•
419	419	400	16 1/2	•	•
457	457,2	450	18	•	•
508	508	500	20	•	•
610	610	600	24	•	•
711	711,2	700	28	•	•
813	813	800	32	•	•

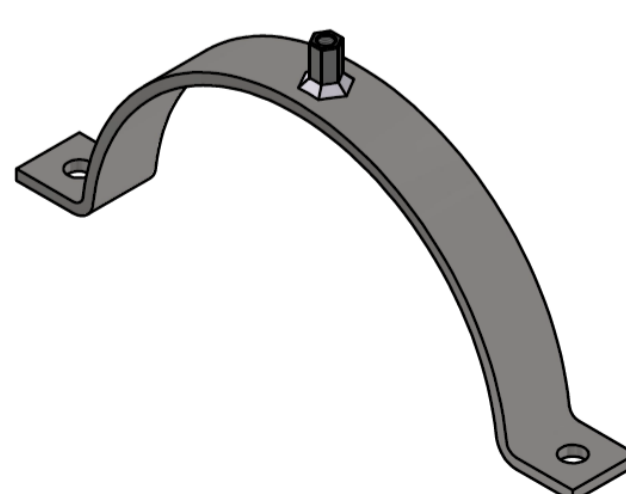
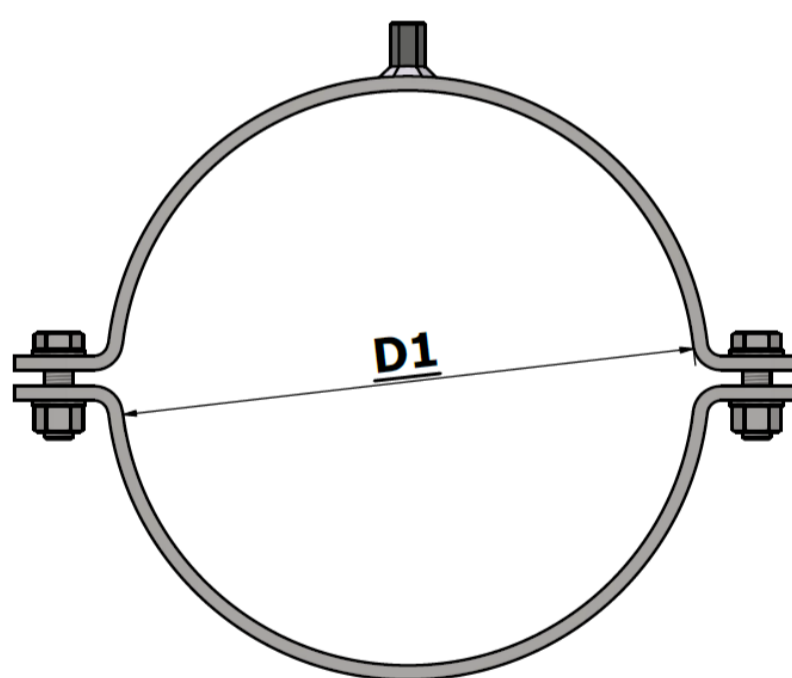
**Smedet muffe: 3/8" + 1/2" + 3/4"**

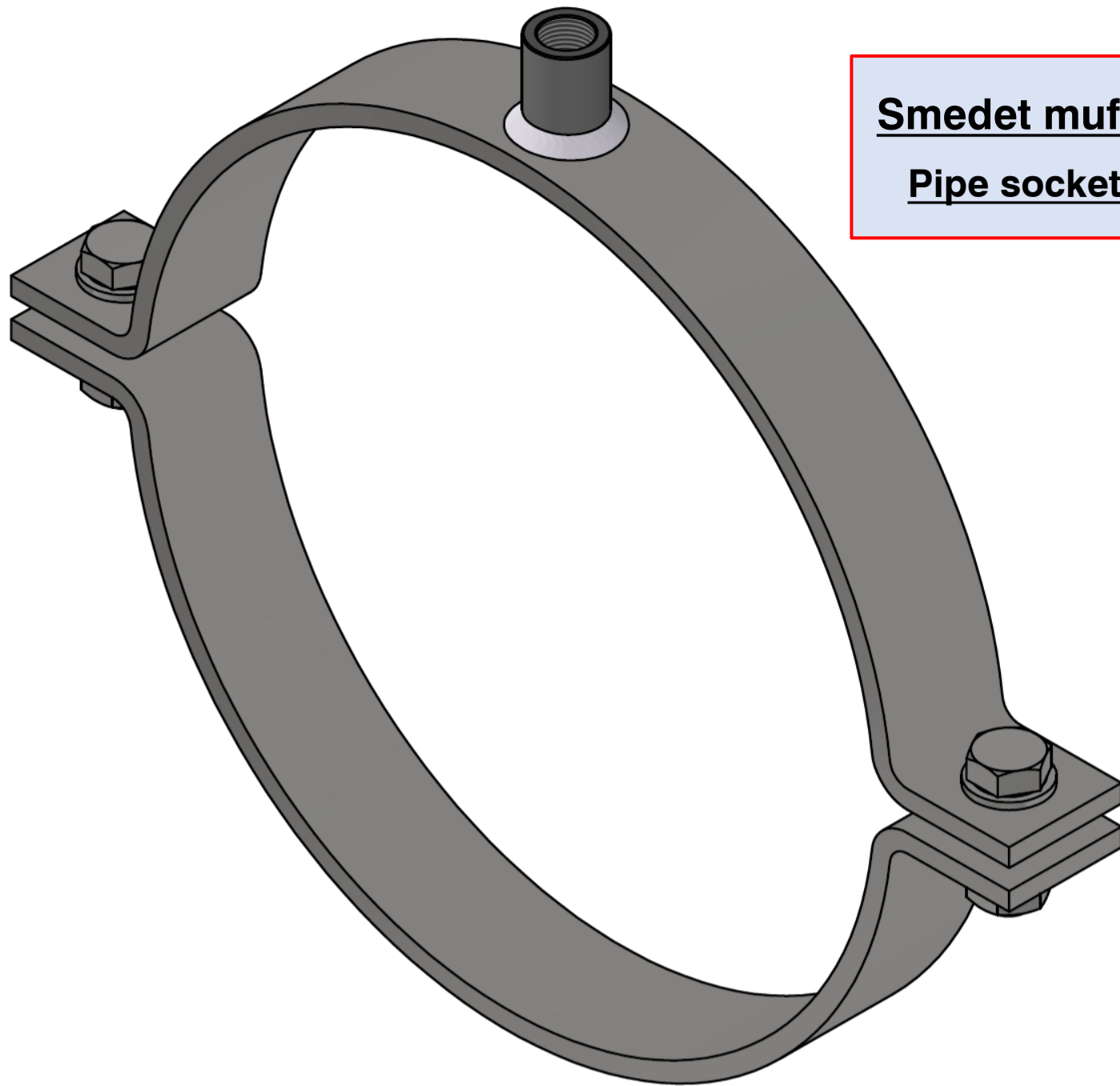
**Pipe socket: 3/8" + 1/2" + 3/4"**



**Samlemøtrik: M8 - M20**

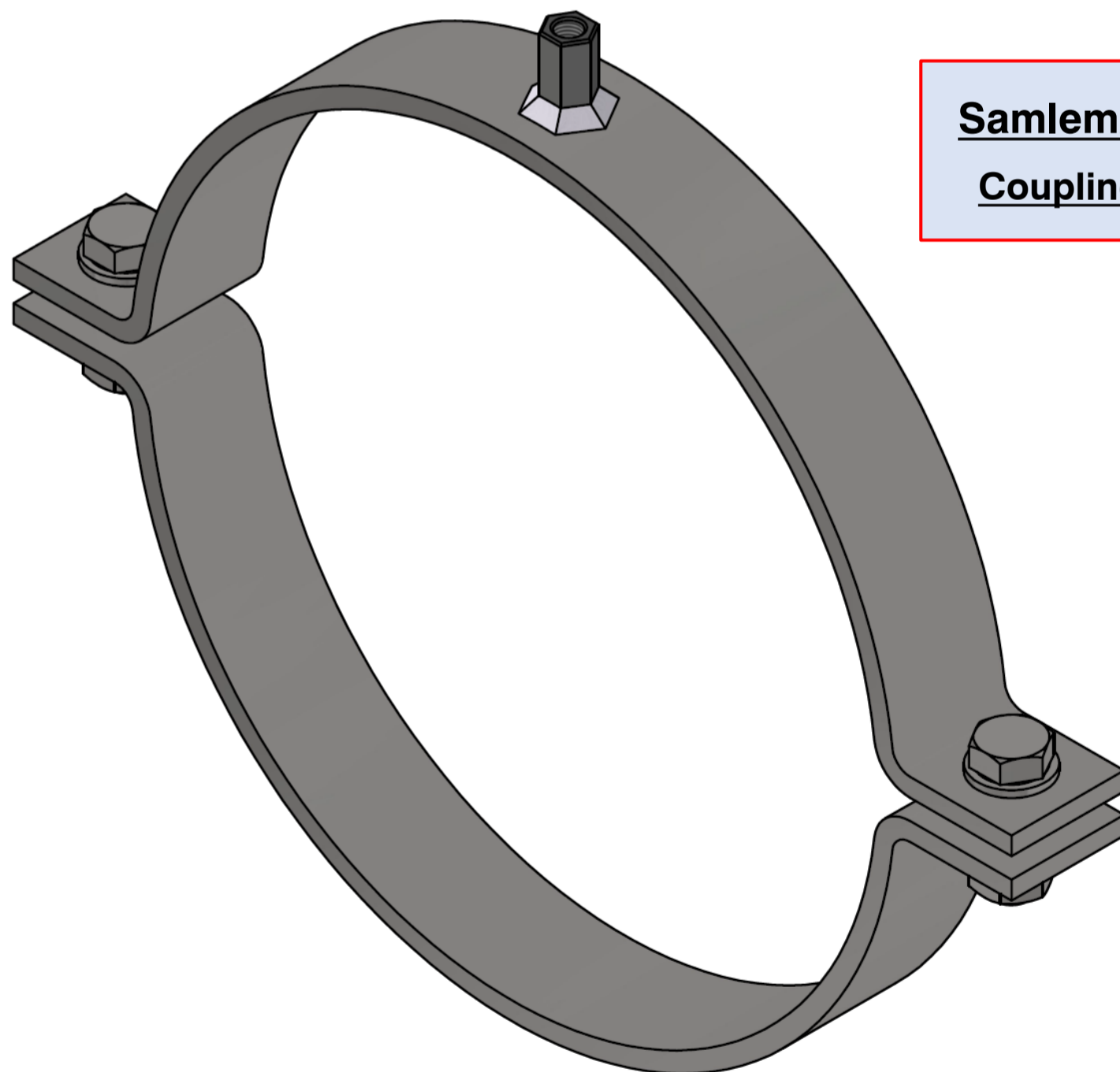
**Coupling nut: M8 - M20**





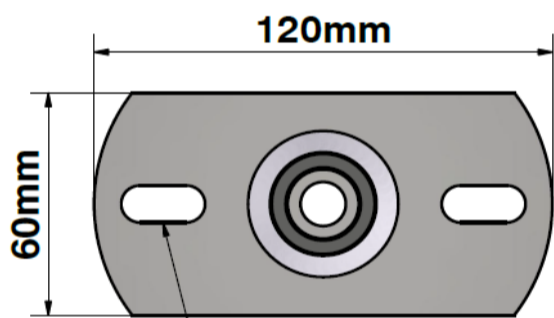
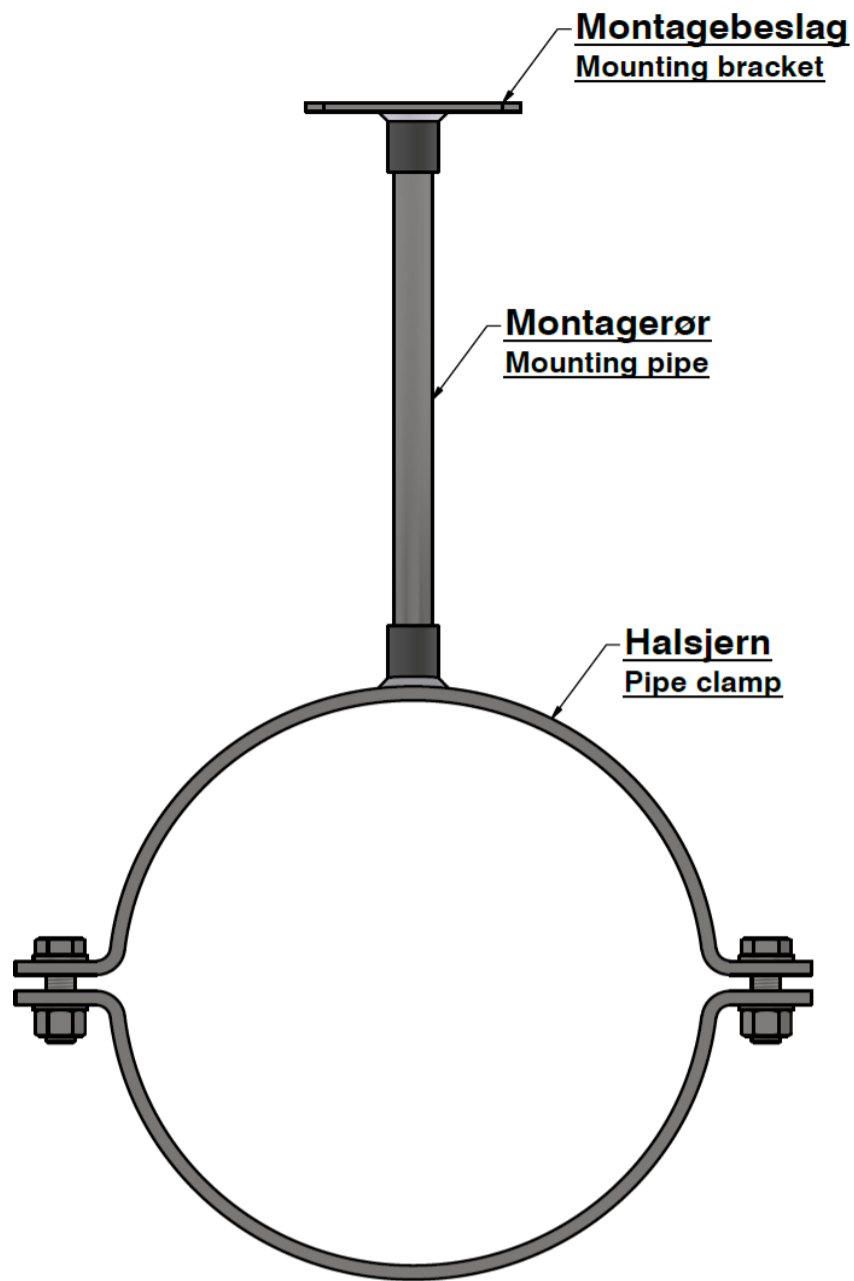
**Smedet mufte: 3/8" + 1/2" + 3/4"**

**Pipe socket: 3/8" + 1/2" + 3/4"**

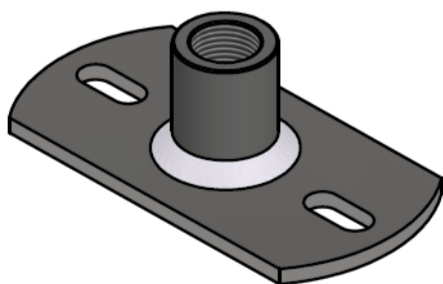
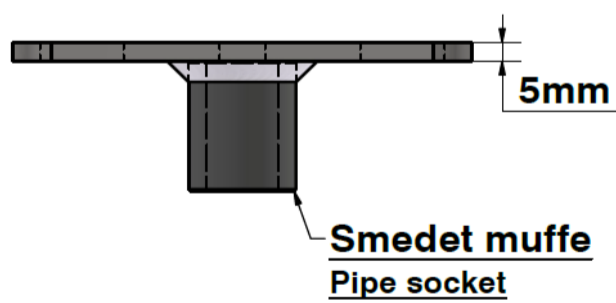


**Samlemøtrik: M8 - M20**

**Coupling nut: M8 - M20**

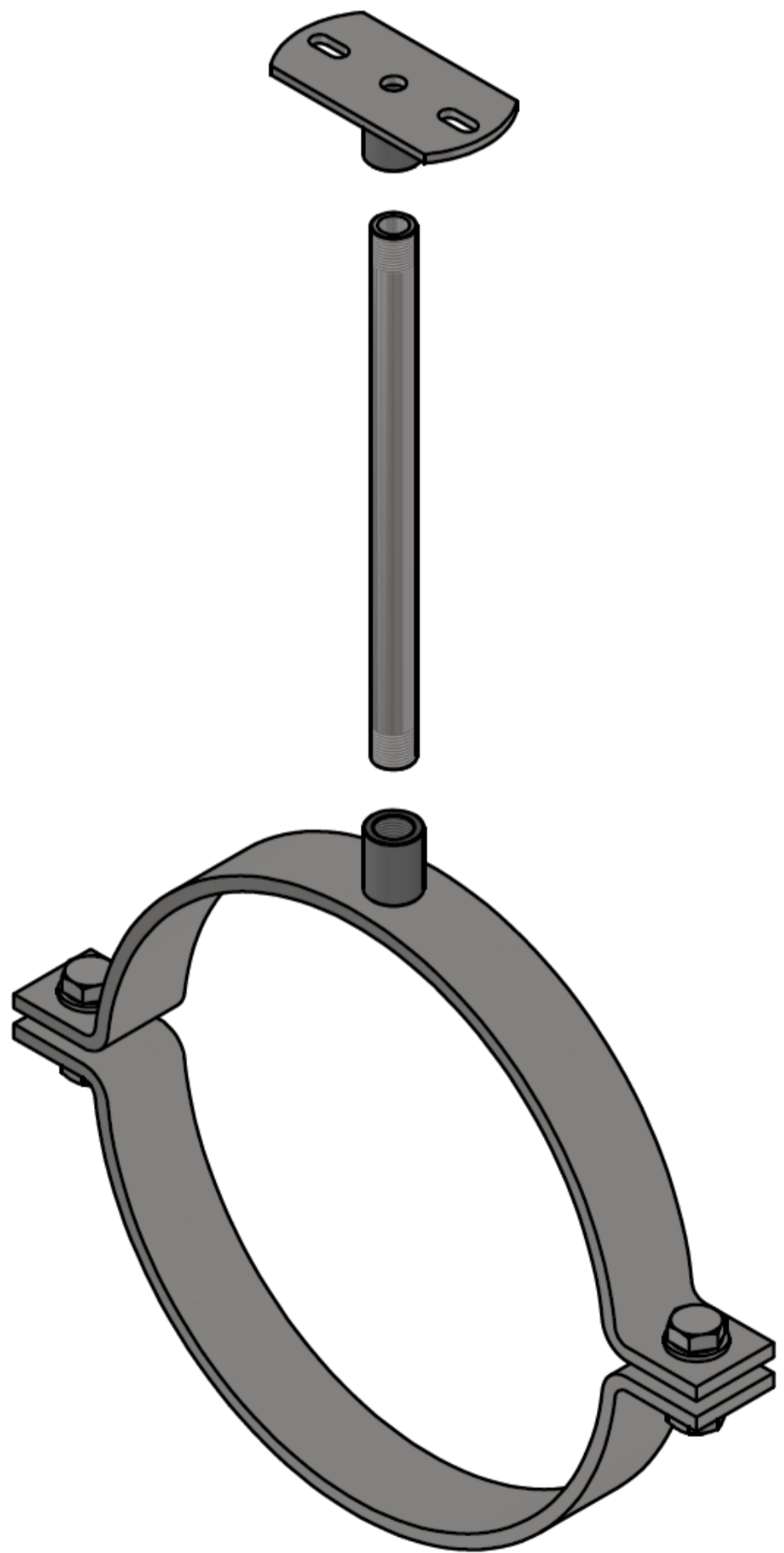


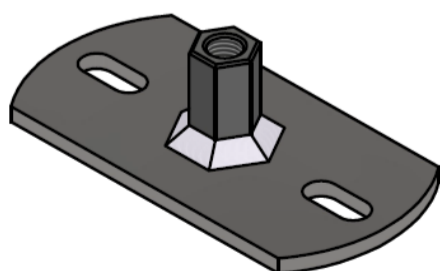
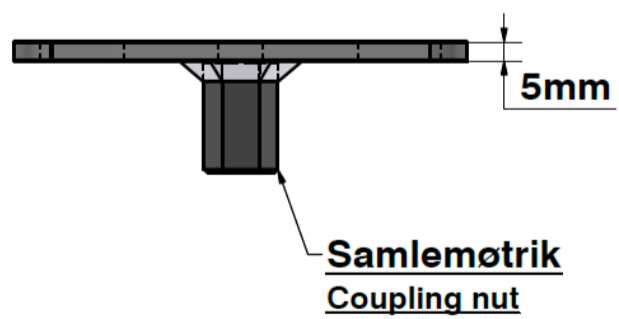
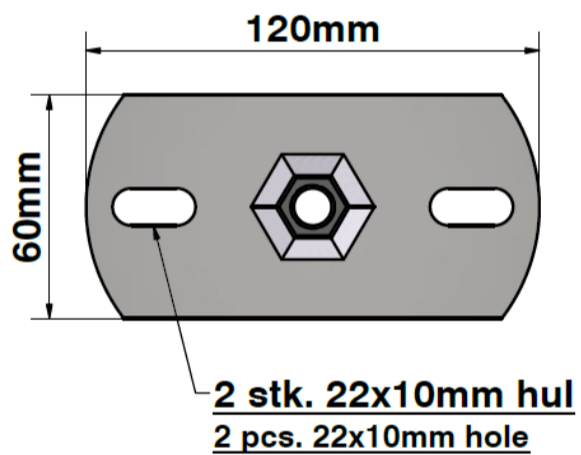
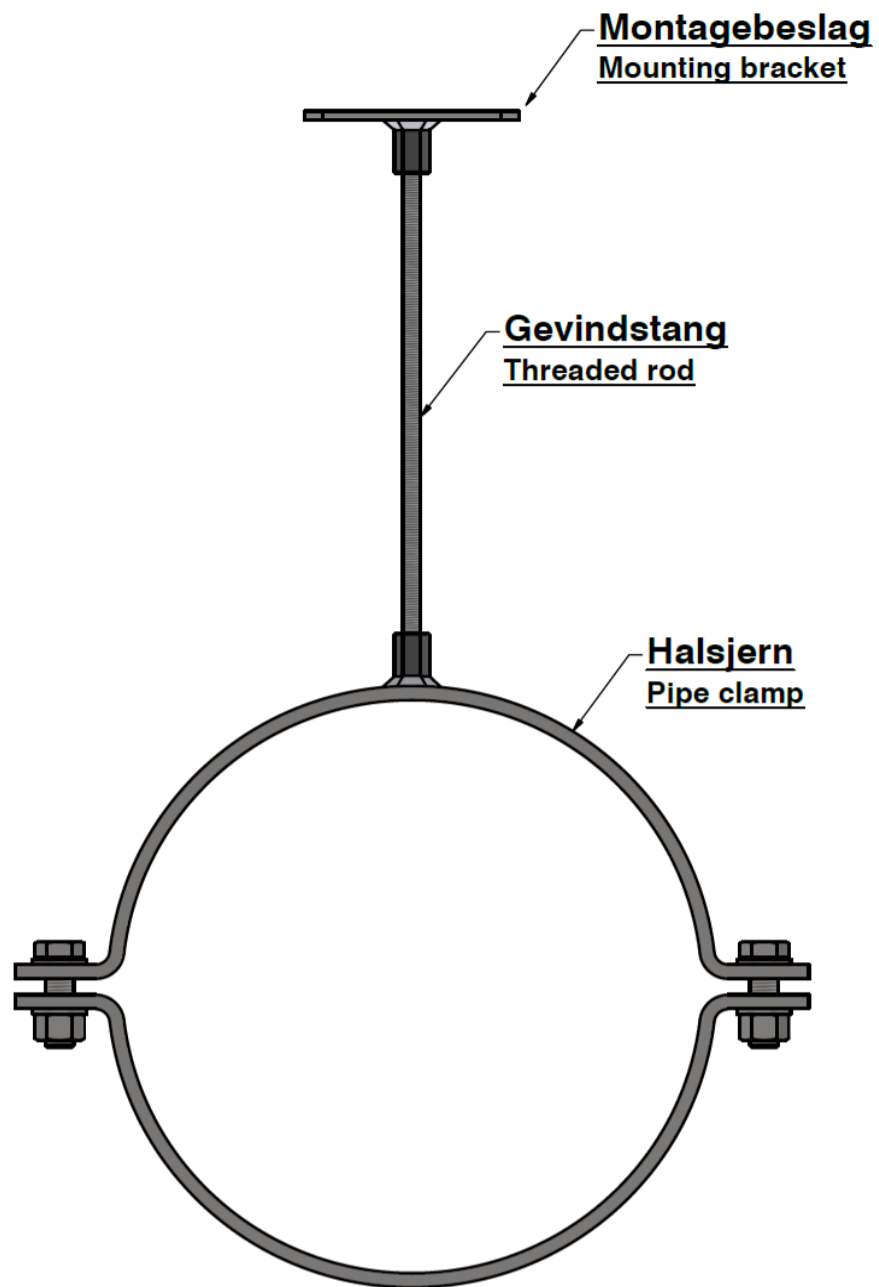
**2 stk. 22x10mm hul**  
2 pcs. 22x10mm hole



**Installation og bestanddele**  
Løsning med muffe / montagerør

**Installation and parts**  
Solution with pipe socket and mounting pipe





**Installation og bestanddele**  
Løsning med samlemøtrik / gevindstang

**Installation and parts**  
Solution with coupling nut / threaded rod

