

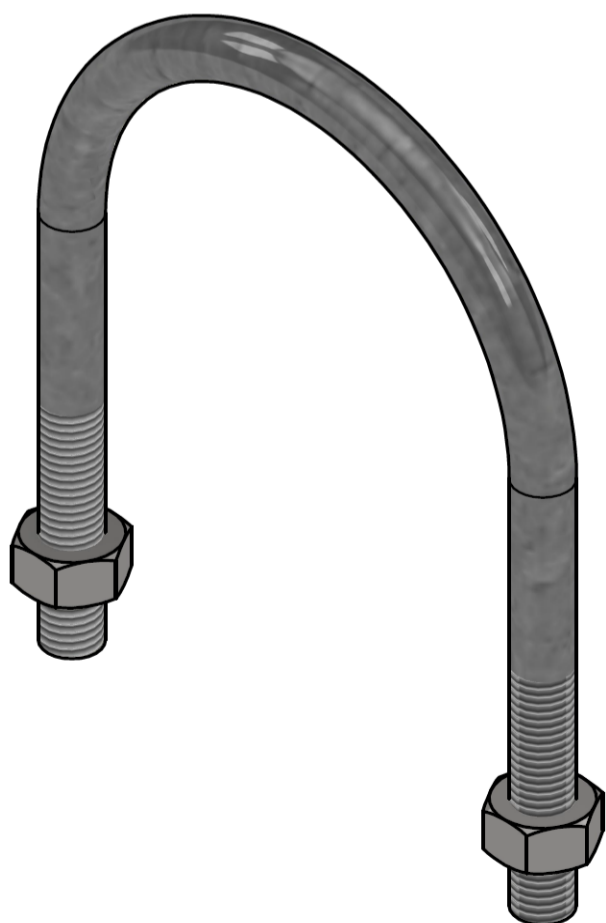
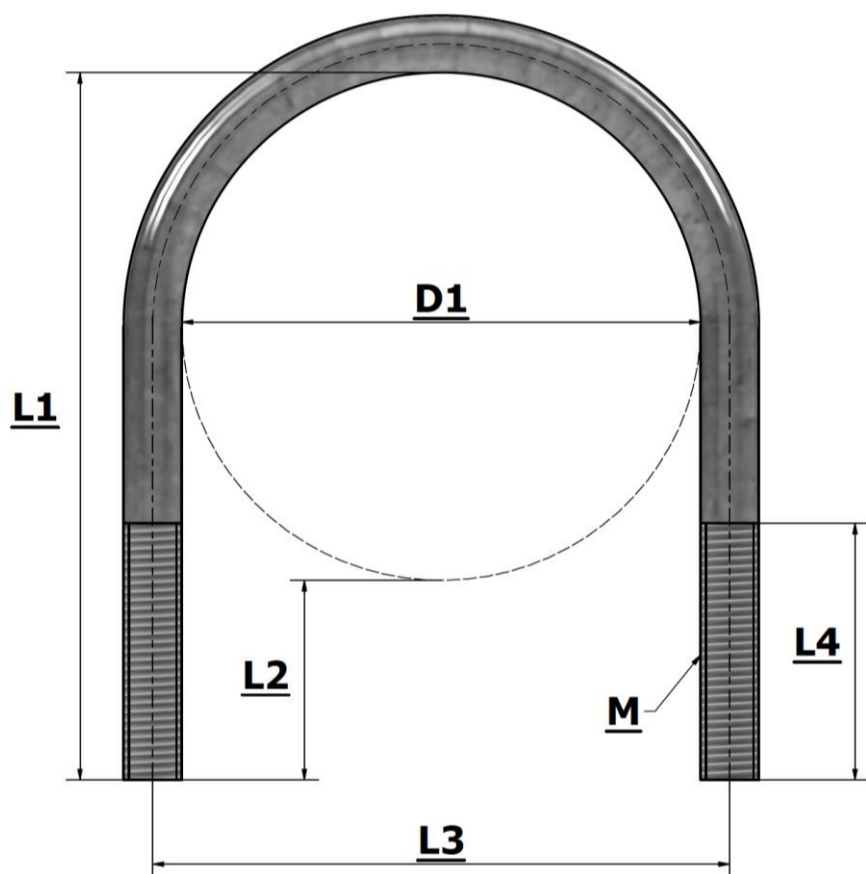
Hårnåle / U-bolte U-bolts



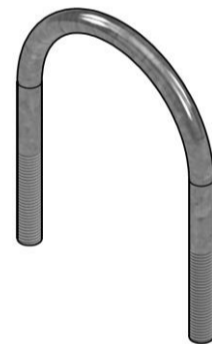
Hårnåle / U-bolte til runde rør
Fås sorte, varmgalvaniseret og
rustfri AISI 304L og AISI 316L



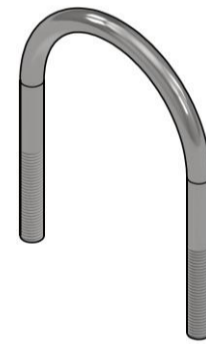
U-bolts for round pipes
Black, hot-dip galvanized and
stainless AISI 304L and AISI 316L



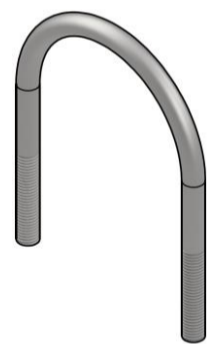
Str. / Size	Rørdiameter / Pipediameter	DN str. / DN size	Tomme str. / Inch size	Gevind / Thread	L1	L2	L3	L4
D1 (mm)	(mm)	(mm)	(tommer)	M (mm)	(mm)	(mm)	(mm)	(mm)
110	110			M20	170	60	130	80
114	114,3	100	4	M20	174	60	134	80
120	120			M20	180	60	140	80
122	122			M20	182	60	142	80
129	129			M20	189	60	149	80
133	133,1	100		M20	193	60	153	80
140	139,7	125	5	M20	200	60	160	80
146	146			M20	206	60	166	80
154	154			M20	214	60	174	80
159	159	125		M20	219	60	179	80
168	168,3	150	6	M20	228	60	188	80
178	177,8			M20	238	60	198	80
194	193,7	175	7	M20	254	60	214	80
200	200			M20	260	60	220	80
220	219,1	200	8	M20	280	60	240	80
225	225			M20	285	60	245	80
245	244,5	200		M20	305	60	265	80
250	250			M20	310	60	270	80
267	267	200		M20	327	60	287	80
273	273	250	10	M20	333	60	293	80
300	300			M20	360	60	320	80
318	318			M20	378	60	338	80
324	323,9	300	12	M20	384	60	344	80
356	355,6	350	14	M20	416	60	376	80
368	368	350		M20	428	60	388	80
406	406,4	400	16	M20	466	60	426	80
419	419	400	16 1/2	M20	479	60	439	80
457	457,2	450	18	M20	517	60	477	80
470	470			M20	530	60	490	80
508	508	500	20	M20	568	60	528	80
521	521			M20	581	60	541	80
610	610	600	24	M20	670	60	630	80
711	711,2	700	28	M20	771	60	731	80
813	813	800	32	M20	873	60	833	80



Sort
Black



Varmgalvaniseret
Hot-dip galvanized



Rustfri AISI 304L/316L
Stainless AISI 304L/316L