

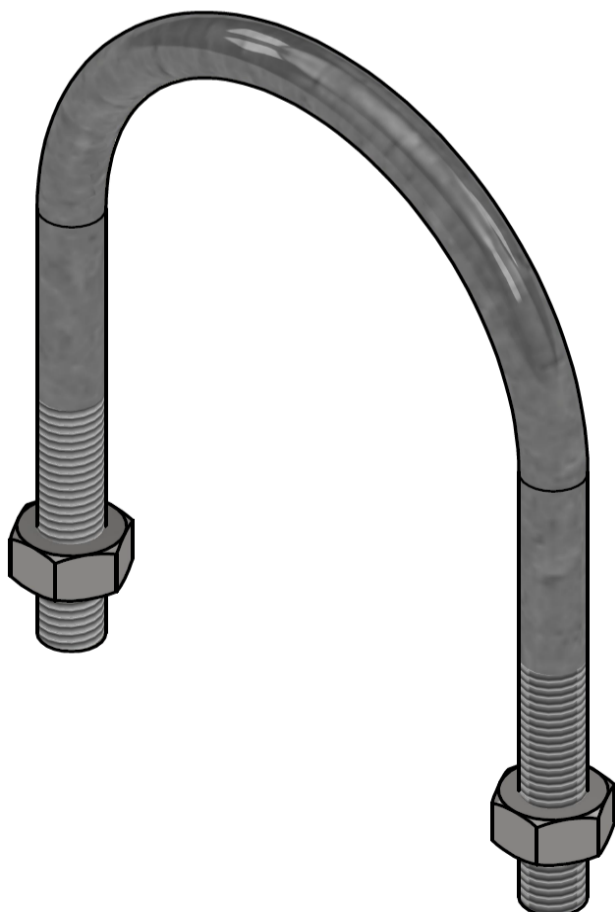
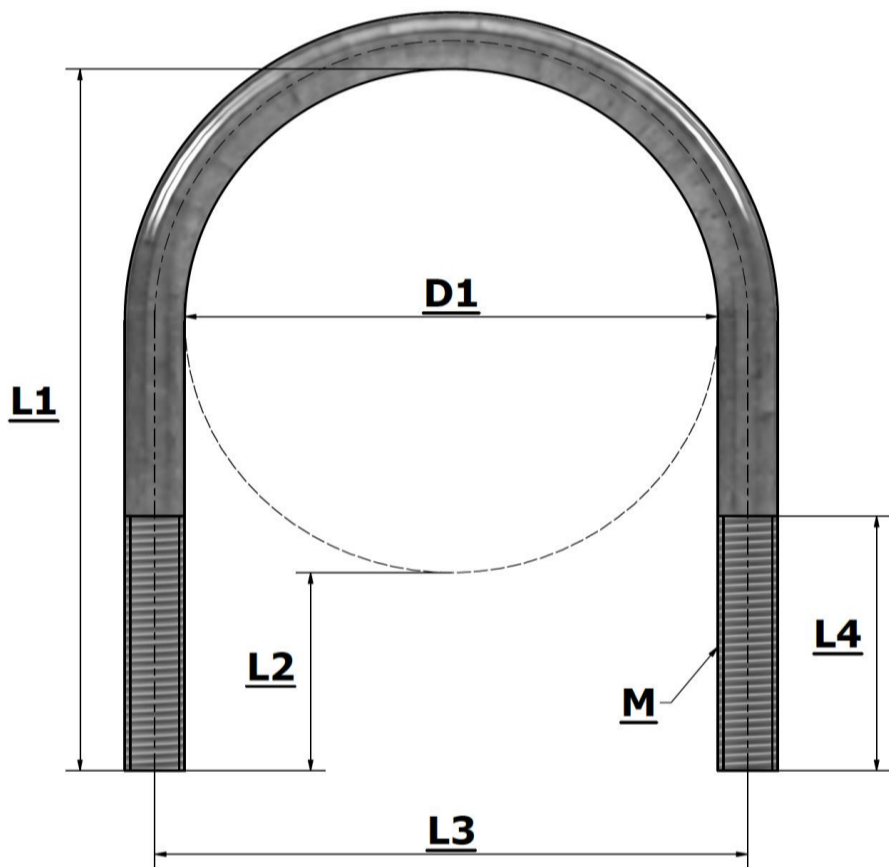
Hårnåle / U-bolte



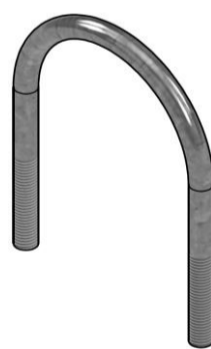
Hårnåle / U-bolte til runde rør
Fås sorte, varmgalvaniseret og
rustfri AISI 304L og AISI 316L



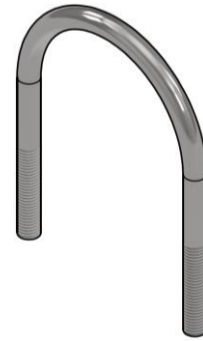
U-bolts for round pipes
Black, hot-dip galvanized and stainless
AISI 304L and AISI 316L



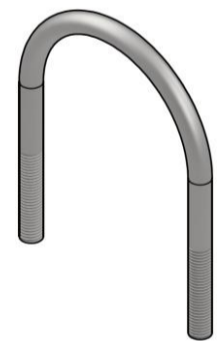
Str. / Size	Rørdiameter / Pipediameter	DN str. / DN size	Tomme str. / Inch size	Gevind / Thread	L1	L2	L3	L4
D1 (mm)	(mm)	(mm)	(tommer)	M (mm)	(mm)	(mm)	(mm)	(mm)
220	219,1	200	8	M24	285	65	244	90
225	225			M24	290	65	249	90
245	244,5	200		M24	310	65	269	90
250	250			M24	315	65	274	90
267	267	200		M24	332	65	291	90
273	273	250	10	M24	338	65	297	90
300	300			M24	365	65	324	90
318	318			M24	383	65	342	90
324	323,9	300	12	M24	389	65	348	90
356	355,6	350	14	M24	421	65	380	90
368	368	350		M24	433	65	392	90
406	406,4	400	16	M24	471	65	430	90
419	419	400	16 1/2	M24	484	65	443	90
457	457,2	450	18	M24	522	65	481	90
470	470			M24	535	65	494	90
508	508	500	20	M24	573	65	532	90
521	521			M24	586	65	545	90
610	610	600	24	M24	675	65	634	90
711	711,2	700	28	M24	776	65	735	90
813	813	800	32	M24	878	65	837	90
220	219,1	200	8	M30	295	75	250	100
225	225			M30	300	75	255	100
245	244,5	200		M30	320	75	275	100
250	250			M30	325	75	280	100
267	267	200		M30	342	75	297	100
273	273	250	10	M30	348	75	303	100
300	300			M30	375	75	330	100
318	318			M30	393	75	348	100
324	323,9	300	12	M30	399	75	354	100
356	355,6	350	14	M30	431	75	386	100
368	368	350		M30	443	75	398	100
406	406,4	400	16	M30	481	75	436	100
419	419	400	16 1/2	M30	494	75	449	100
457	457,2	450	18	M30	532	75	487	100
470	470			M30	545	75	500	100
508	508	500	20	M30	583	75	538	100
521	521			M30	596	75	551	100
610	610	600	24	M30	685	75	640	100
711	711,2	700	28	M30	786	75	741	100
813	813	800	32	M30	888	75	843	100



Sort
Black



Varmgalvaniseret
Hot-dip galvanized



Rustfri AISI 304L/316L
Stainless AISI 304L/316L